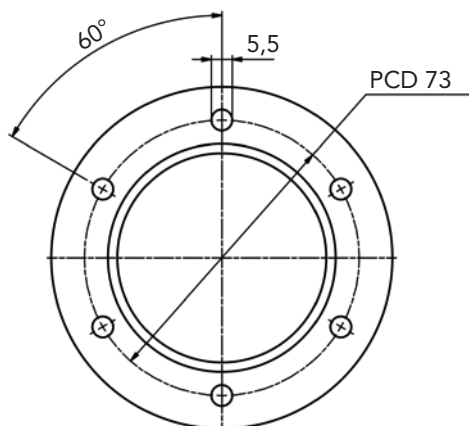
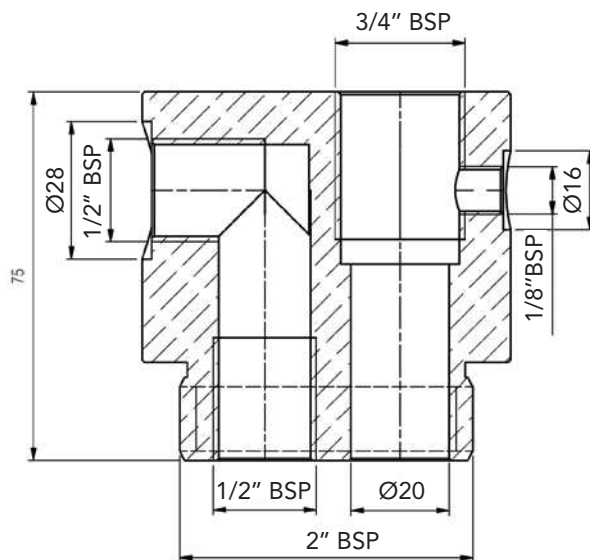
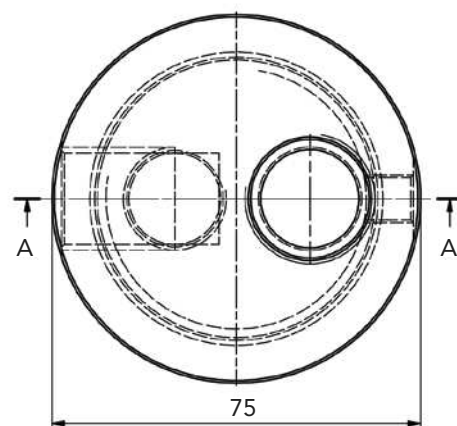
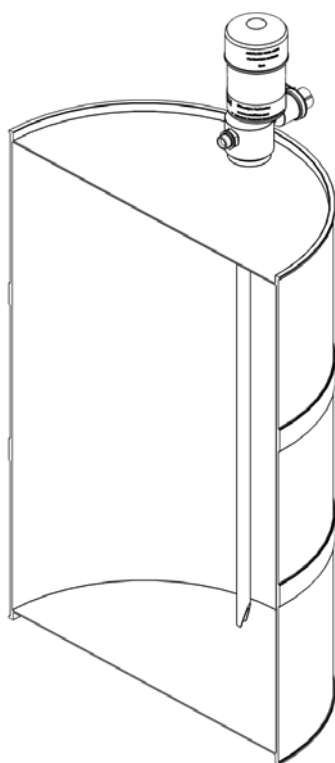
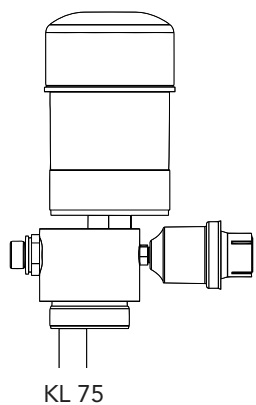


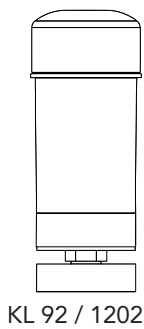
Mounting Plate Dimensions



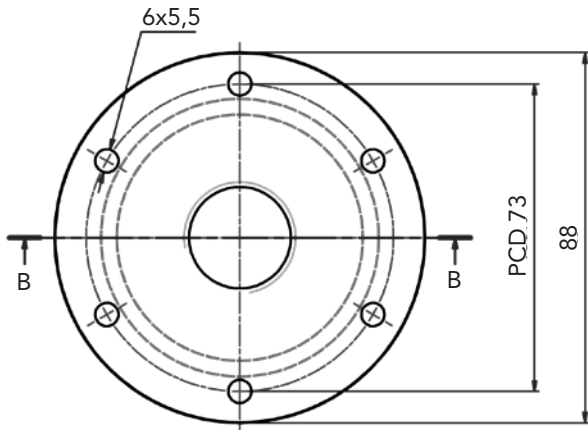
All mounting plates are drilled according pattern DIN 24557/2



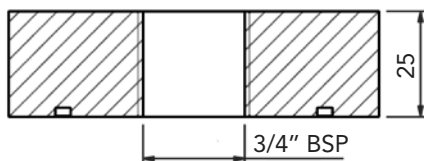
SECTION A - A



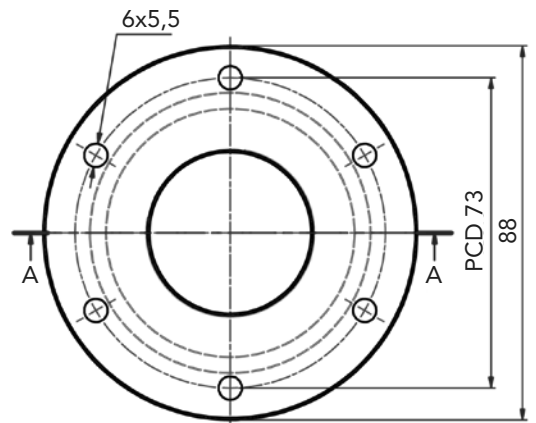
KL 92 / 1202



SECTION B - B



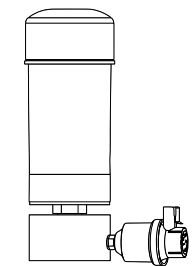
KL 92



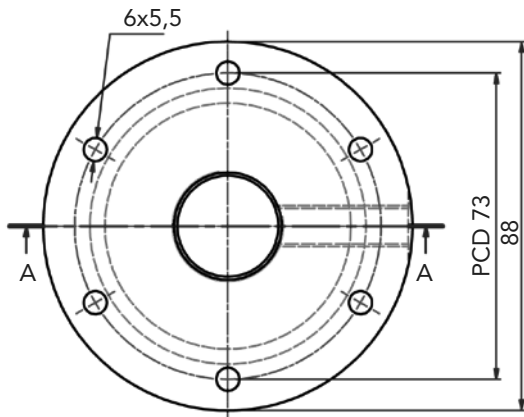
SECTION A - A



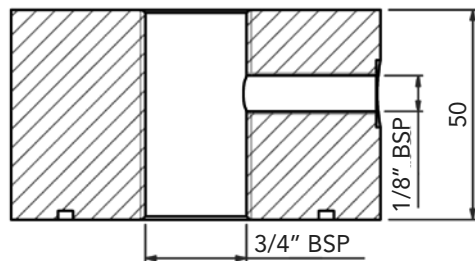
KL 1202



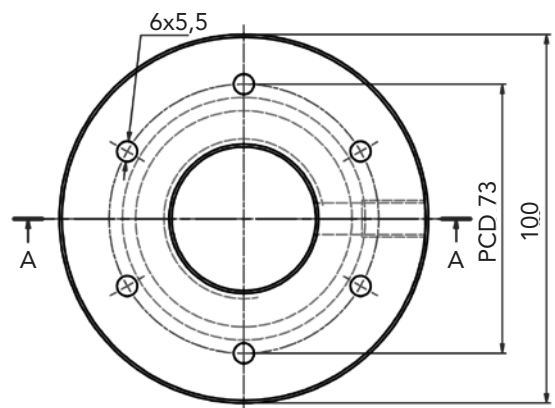
KL 95 / 1205



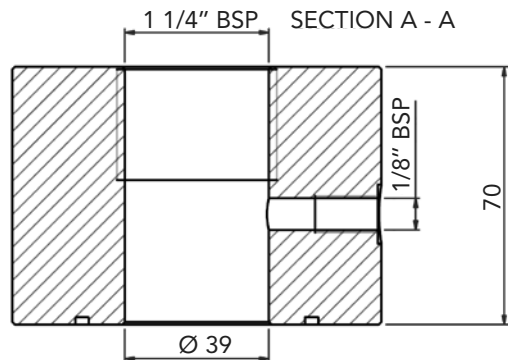
SECTION A - A



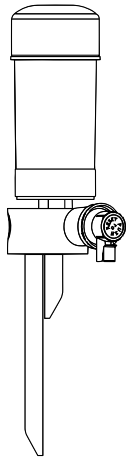
KL 95



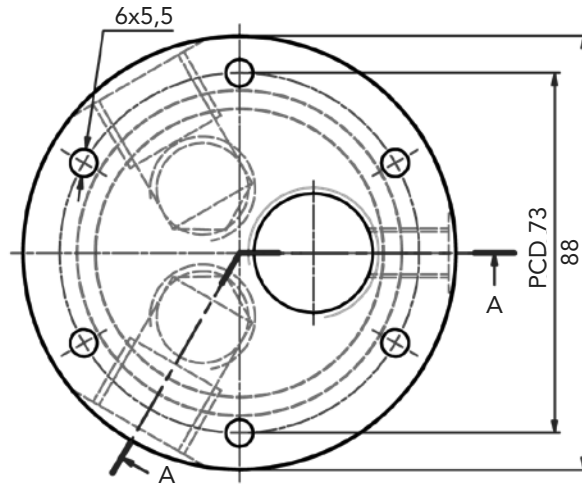
SECTION A - A



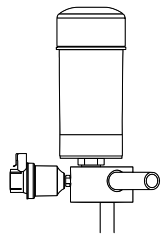
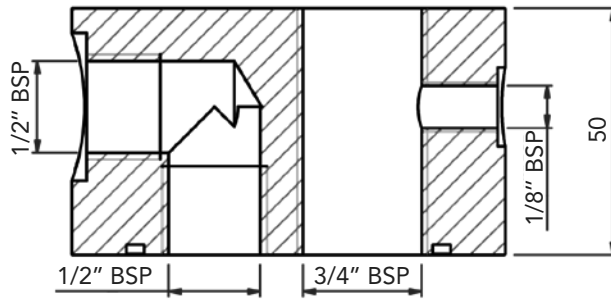
KL 1205



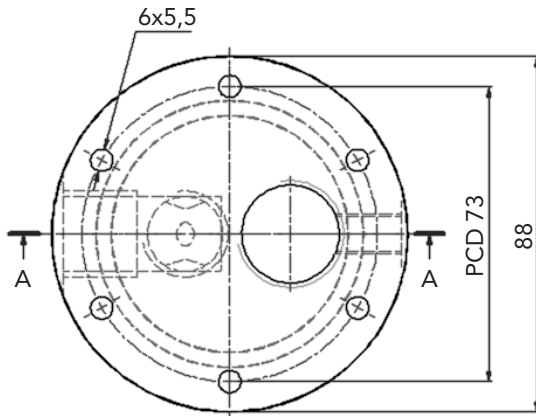
KL 91SR



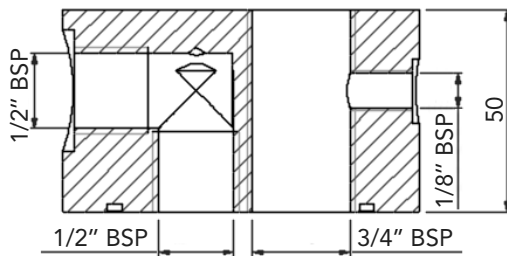
SECTION A - A



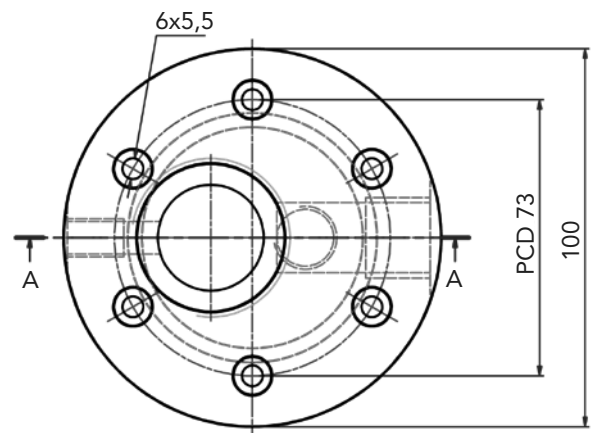
KL 91 / KL 1201



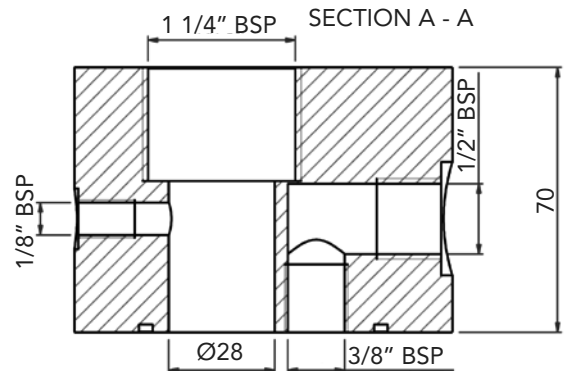
SECTION A - A



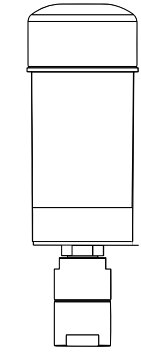
KL 91



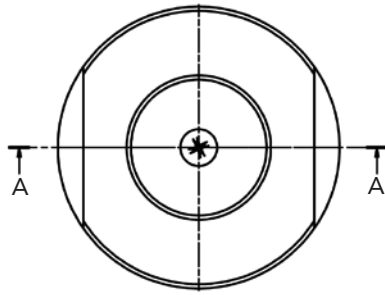
SECTION A - A



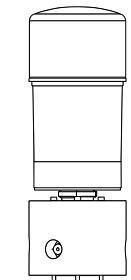
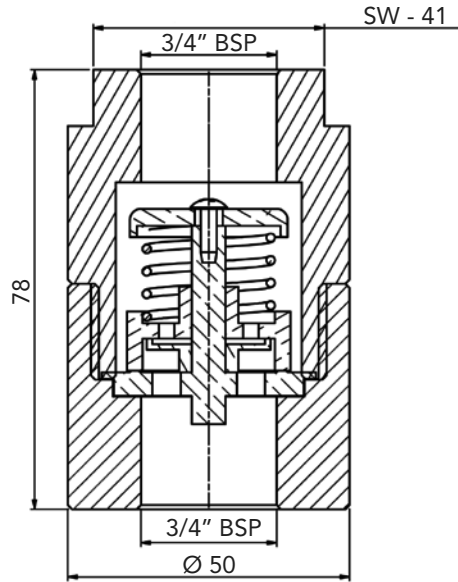
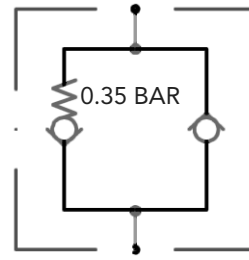
KL 1201



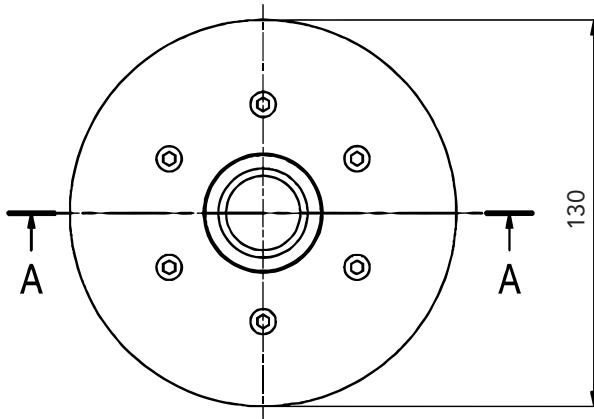
KL 98



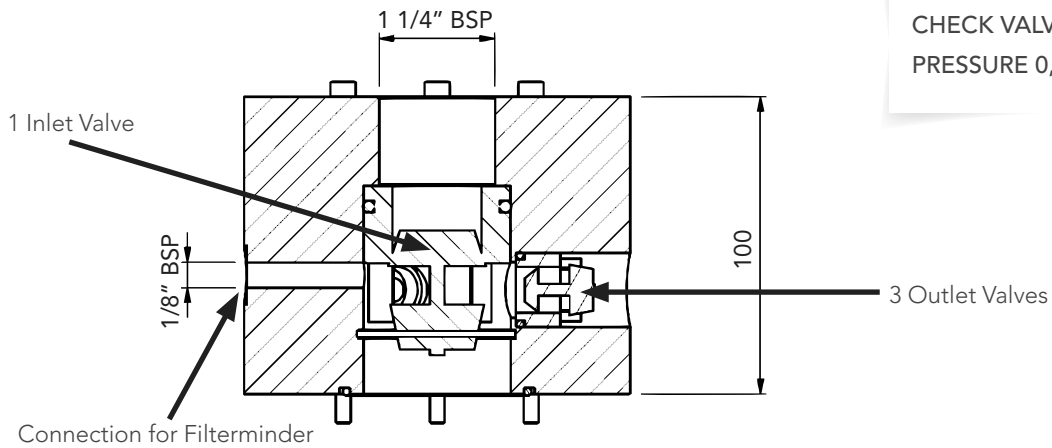
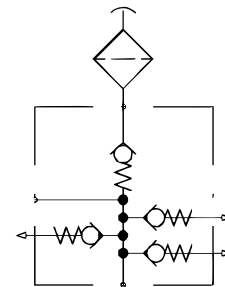
SECTION A - A



KL 1200V



Section A-A



CHECK VALVE CRACKING
PRESSURE 0,01 - 0,02 BAR

